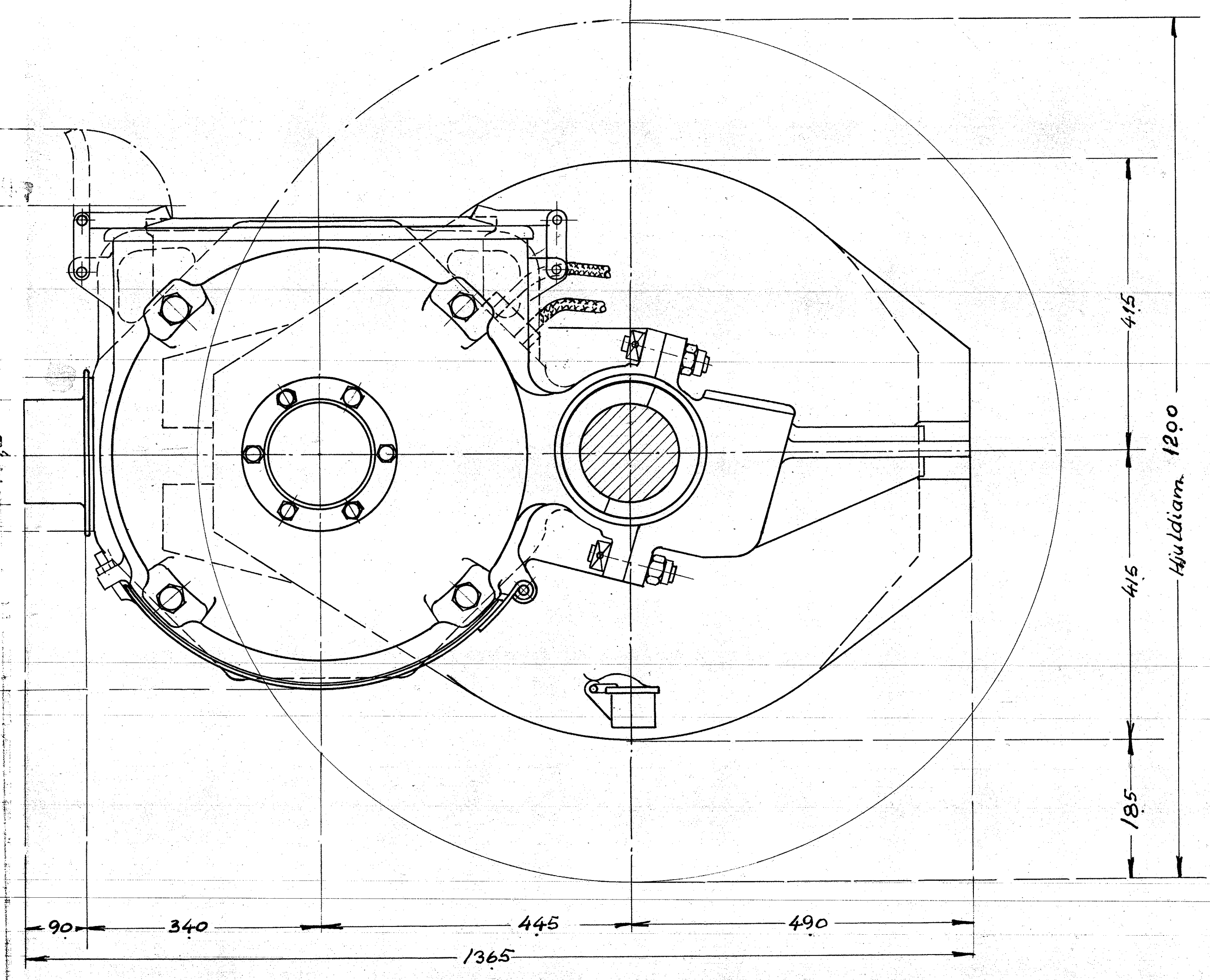
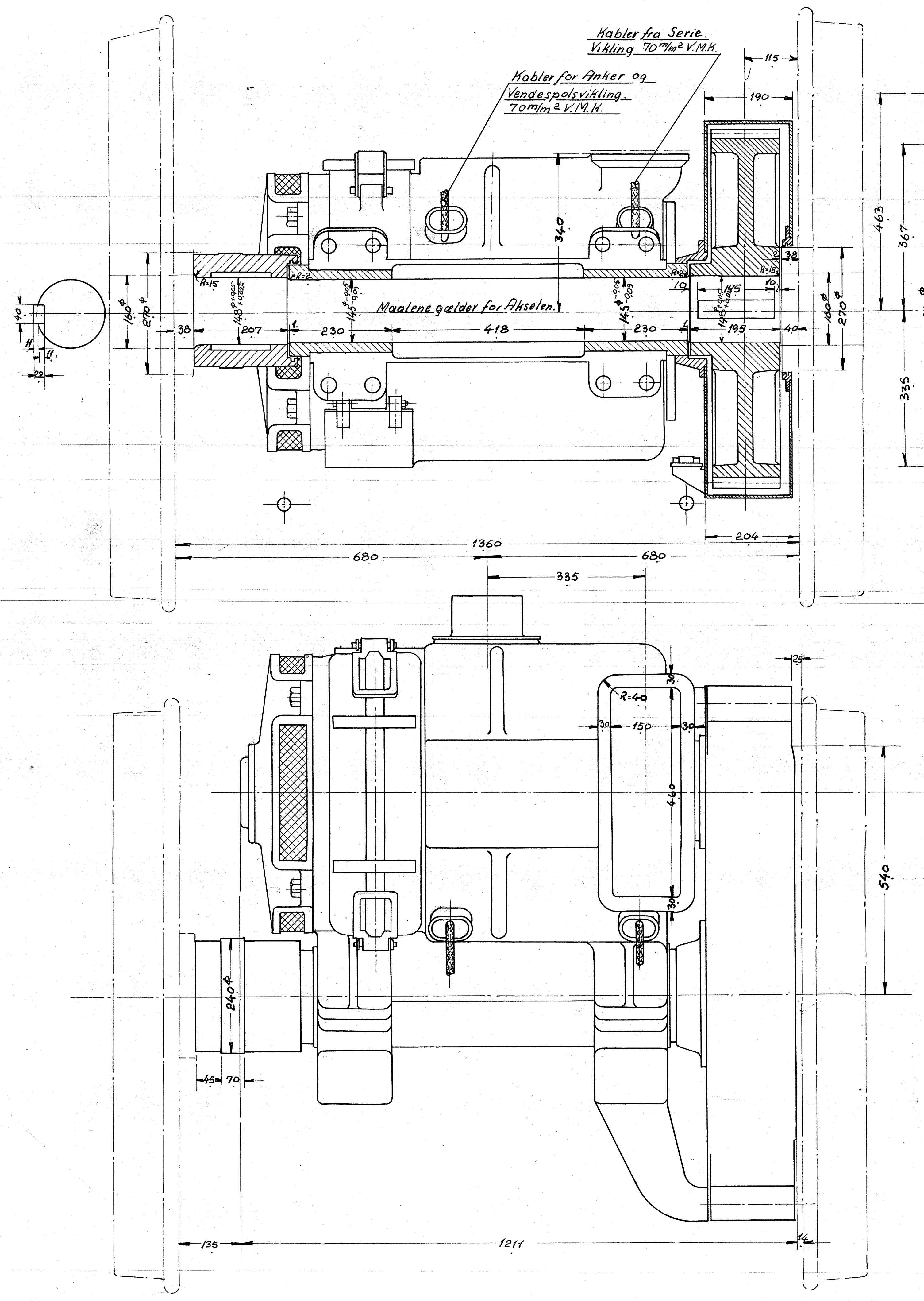


STYKLISTE NR. 60384.	INDERS TIL STYL. NR.				
GENSTAND	FÆL-LE	STYKLISTE NR.	MODEL	MARKE	VÆGT
1. Banemotor.				Høbes	



Aktieselskabet Tilankøbenhavn
 Banemotor Type A.T.50
 150 HK - n 1050
 550 Volt - 220 Amp.
 Udv. 1/5.47
 Aalborg Privatbaner.
 Thisted-Fjerritslev.
 Odsherreds Jernbane.

FORANDRINGER					
A/S FRICHS AARHUS			MAALESTOK	TEGN.	
			KVAL.	M.L.	
			DEV.	<i>[Signature]</i>	
			DATO	21-10-35	
			TEGNING NR.		
Banemotor.					
Diesel-el 40/450 HK. Motorloko.					
			INDERS		